

広島県後期高齢者医療広域連合の財政状況の公表

～ 平成25年5月 ～

この「財政状況の公表」は、皆さんに、広域連合のお金がどのように使われているのかといった広域連合の財政状況を知っていただくため、毎年度、5月に下半期分（前年10月1日から3月31日まで）の財政状況と当年度の当初予算を、11月に上半期分（4月1日から9月30日まで）の財政状況と前年度の決算状況を「広島県後期高齢者医療広域連合の財政状況の作成及び公表に関する条例」に基づき公表するものです。

今回は、平成24年度下半期（平成24年10月1日から平成25年3月31日まで）の予算の執行や財産の状況と平成25年度の当初予算について公表します。

また、最後に、主要な予算科目の内容について簡単に説明していますので参考にしてください。

平成 24 年度下半期財政状況

～予算執行の状況と資産等の概要～

以下で説明する財政状況は、平成 25 年 3 月 31 日現在で記載しています。

- ・ " 医療給付費県負担金の返還金を増額（1億5,438万4千円）
- ・ " 保険料還付金等を増額（13万4千円）

第3号補正（1月）

（歳入）

- ・ 事務費の減額に伴い特別調整交付金を減額（△1,500万円）
- ・ 事務費の減額に伴い事業費補助金を減額（△439万7千円）
- ・ 平成25年度保険料軽減措置に係る財源として交付される高齢者医療制度円滑運営臨時特例交付金を増額（17億5,907万円）
- ・ 東日本大震災被災者に係る一部負担金免除及び保険料減免措置に対して交付される災害臨時特例補助金を増額（81万7千円）
- ・ 給付準備基金の利子収入を増額（82万4千円）
- ・ 特別高額医療費共同事業への財源充当に伴い給付準備基金繰入金を増額（88万3千円）
- ・ 特別対策事業費の増額に伴う臨時特例基金繰入金を増額（2,011万8千円）
- ・ 事務費の減額に伴い一般会計繰入金を減額（△360万2千円）

（歳出）

- ・ 事務費等の執行残額を減額（△2,500万円）
- ・ 標準システム機器更改に伴う市町実施事業等に係る市町補助金を増額（2,213万4千円）
- ・ 高額な医療費の増加による特別高額医療費共同事業拠出金の増額（168万5千円）
- ・ 交付された高齢者医療制度円滑運営臨時特例交付金を積み立てるため臨時特例基金積立金を増額（17億5,907万円）
- ・ 利子収入が増額したことにより給付準備基金利子積立金を増額（82万4千円）

第4号補正（3月）

（歳入）

- ・ 特別高額医療費共同事業への財源充当に伴い給付準備基金繰入金を増額（17万9千円）

（歳出）

- ・ 高額な医療費の増加による特別高額医療費共同事業拠出金の増額（17万9千円）

● 下半期の一般会計補正予算の状況

(歳入)

(単位：千円)

区 分	当初予算	9月末現在 予算現額	第1号補正 (10月)	第2号補正 (1月)	3月末現在 予算現額
分担金及び負担金	839,651	839,651			839,651
国庫支出金	3,321	3,321		114	3,435
県支出金	3,321	3,321			3,321
財産収入	750	750		△387	363
寄附金	1	1			1
繰入金	160,000	160,000		△7,813	152,187
繰越金	1	1	221		222
諸収入	395	395			395
合 計	1,007,440	1,007,440	221	△8,086	999,575

(歳出)

(単位：千円)

区 分	当初予算	9月末現在 予算現額	第1号補正 (10月)	第2号補正 (1月)	3月末現在 予算現額
議会費	1,905	1,905			1,905
総務費	289,783	289,783	221	△4,484	285,520
民生費	710,589	710,589		△3,602	706,987
公債費	163	163			163
予備費	5,000	5,000			5,000
合 計	1,007,440	1,007,440	221	△8,086	999,575

● 下半期の後期高齢者医療特別会計補正予算の状況

(歳入)

(単位：千円)

区 分	当初予算	9月末現在 予算現額	第2号補正 (10月)	第3号補正 (1月)	第4号補正 (3月)	3月末現在 予算現額
市町支出金	58,431,014	58,431,014	626,532			59,057,546
国庫支出金	119,636,876	119,636,876	16,878	1,740,490		121,394,244
県支出金	32,073,483	32,073,483	16,775			32,090,258
支払基金交付金	151,255,335	151,255,335				151,255,335
特別高額医療費 共同事業交付金	45,189	45,189				45,189
財産収入	448	448		824		1,272
寄附金	1	1				1
繰入金	2,656,024	3,242,385	△233,429	17,399	179	3,026,534
繰越金	1	1	455			456
県財政安定化 基金借入金	1	1				1
諸収入	313,998	313,998	8,535			322,533
合 計	364,412,370	364,998,731	435,746	1,758,713	179	367,193,369

(歳出)

(単位：千円)

区 分	当初予算	9月末現在 予算現額	第2号補正 (10月)	第3号補正 (1月)	第4号補正 (3月)	3月末現在 予算現額
総務費	728,263	728,263		△2,866		725,397
保険給付費	361,545,635	361,545,635				361,545,635
県財政安定化 基金拠出金	334,310	334,310				334,310
特別高額医療費 共同事業拠出金	70,845	70,845		1,685	179	72,709
保健事業費	311,977	311,977				311,977
基金積立金	1,344,486	1,344,486		1,759,894		3,104,380
公債費	3,247	3,247				3,247
諸支出金	48,607	634,968	435,746			1,070,714
予備費	25,000	25,000				25,000
合 計	364,412,370	364,998,731	435,746	1,758,713	179	367,193,369

2 平成24年度下半期の歳入歳出予算の執行状況

平成25年3月31日現在の予算執行状況については次のとおりです。

●一般会計の予算執行状況

(歳入)

(単位：千円)

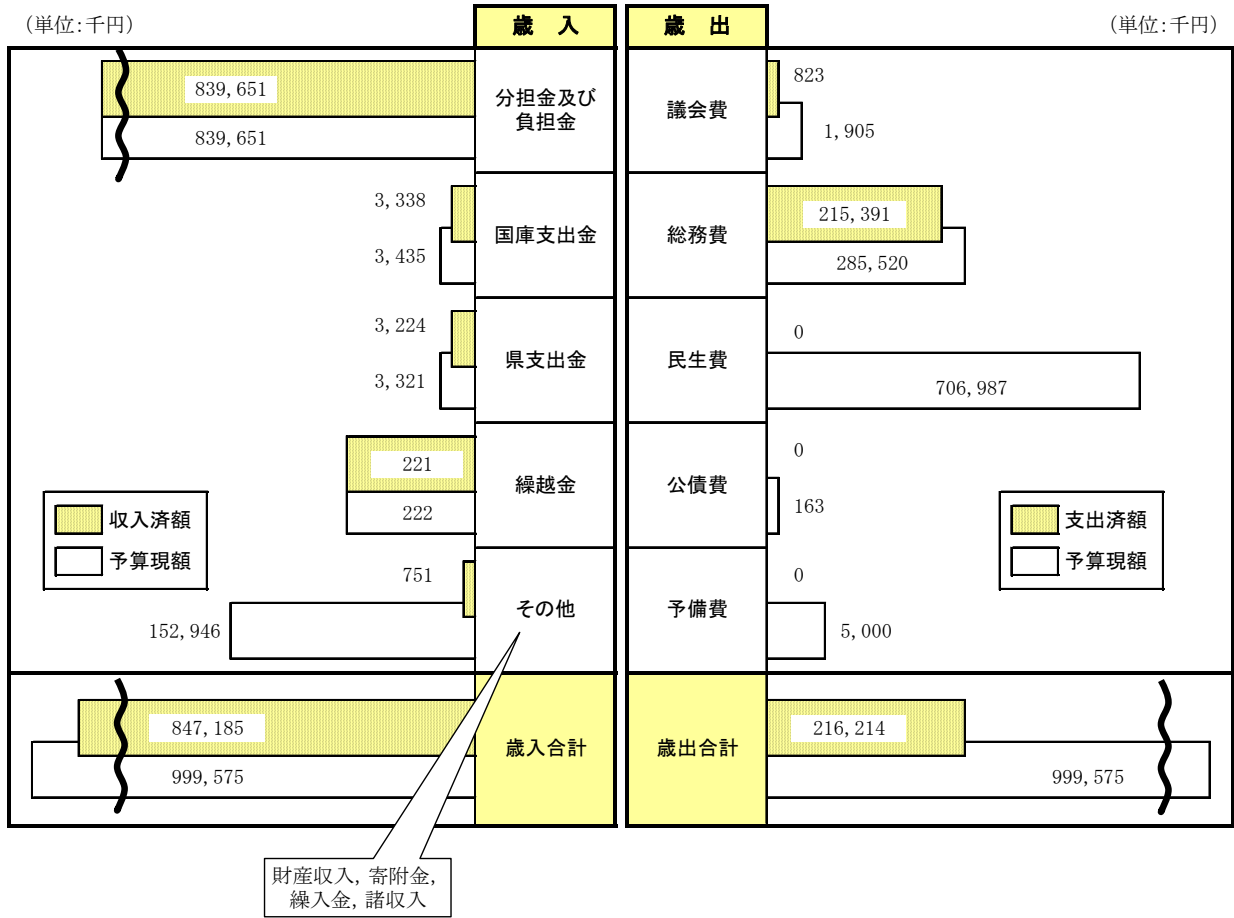
区 分	予算現額 (A)	収入済額 (B)	収入率 (B/A)
分担金及び負担金	839,651	839,651	100.0%
国庫支出金	3,435	3,338	97.2%
県支出金	3,321	3,224	97.1%
財産収入	363	355	97.8%
寄附金	1	0	0.0%
繰入金	152,187	53	0.0%
繰越金	222	221	99.5%
諸収入	395	343	86.8%
合 計	999,575	847,185	84.8%

(歳出)

(単位：千円)

区 分	予算現額 (A)	支出済額 (B)	支出率 (B/A)
議会費	1,905	823	43.2%
総務費	285,520	215,391	75.4%
民生費	706,987	0	0.0%
公債費	163	0	0.0%
予備費	5,000	0	0.0%
合 計	999,575	216,214	21.6%

グラフ「平成24年度一般会計予算の執行状況（平成25年3月31日現在）」



(注) 上のグラフには、視覚的にわかりやすくするため、数値に対する棒グラフの長さの比率を修正している箇所があります。

●後期高齢者医療特別会計の予算執行状況

(歳入)

(単位：千円)

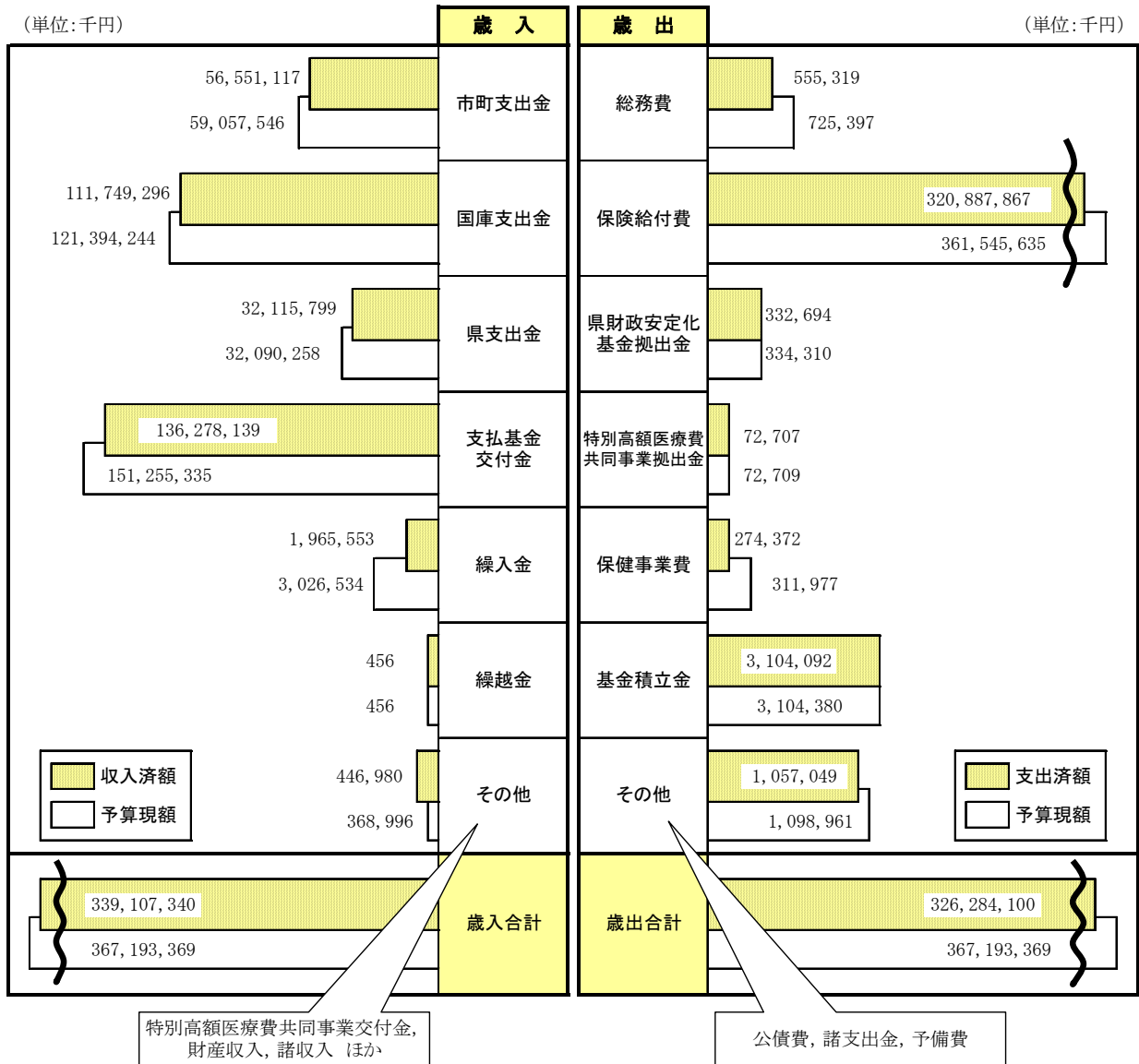
区 分	予算現額 (A)	収入済額 (B)	収入率 (B/A)
市町支出金	59,057,546	56,551,117	95.8%
国庫支出金	121,394,244	111,749,296	92.1%
県支出金	32,090,258	32,115,799	100.1%
支払基金交付金	151,255,335	136,278,139	90.1%
特別高額医療費 共同事業交付金	45,189	59,558	131.8%
財産収入	1,272	1,268	99.7%
寄附金	1	0	0.0%
繰入金	3,026,534	1,965,553	64.9%
繰越金	456	456	100.0%
県財政安定化 基金借入金	1	0	0.0%
諸収入	322,533	386,154	119.7%
合 計	367,193,369	339,107,340	92.4%

(歳出)

(単位：千円)

区 分	予算現額 (A)	支出済額 (B)	支出率 (B/A)
総務費	725,397	555,319	76.6%
保険給付費	361,545,635	320,887,867	88.8%
県財政安定化 基金拠出金	334,310	332,694	99.5%
特別高額医療費 共同事業拠出金	72,709	72,707	100.0%
保健事業費	311,977	274,372	87.9%
基金積立金	3,104,380	3,104,092	100.0%
公債費	3,247	0	0.0%
諸支出金	1,070,714	1,057,049	98.7%
予備費	25,000	0	0.0%
合 計	367,193,369	326,284,100	88.9%

グラフ「平成24年度後期高齢者医療特別会計予算の執行状況（平成25年3月31日現在）」



(注) 上のグラフには、視覚的にわかりやすくするため、数値に対する棒グラフの長さの比率を修正している箇所があります。

3 広域連合が所有する財産の現在高

広域連合では、その行政目的を達成するため、財産を管理・運用しています。

財産は、管理状況を明確にし、常にその目的に応じて最も効率的に運用するように努めています。

平成25年3月31日現在において、広域連合が所有する財産は、次のとおりです。

【物 品】

区 分	数量	摘 要
物 品	4	高速印刷機1台、財務会計システム1式、広域連合システムデータベースサーバ関連機器1式、広域連合システム処理結果検証用機器1式

(取得価格1件100万円以上の物品)

【基 金】

名 称	金 額 (円)	摘 要
財政調整基金	378,742,151	決算剰余金等を積み立て、不測の支出に備えるための基金
後期高齢者医療制度 臨時特例基金	2,230,802,469	被用者保険の被扶養者であった被保険者及び低所得の被保険者の保険料軽減措置の財源補てんのための基金
後期高齢者医療給付 準備基金	3,372,665,449	徴収した保険料のうち、その年度に余ったものを積み立て、次年度以降の給付に充てるための基金

4 一時借入金及び地方債の借入状況

(1) 一時借入金

一時借入金とは、一時的な現金の不足を補うための年度内の短期借入金です。

平成24年10月1日から平成25年3月31日までの間に、一時借入金の借入れはありませんでした。

(2) 地方債（広域連合債）

地方債とは、その償還が借入年度以降複数年にわたる長期の借入金で、多額の事業費の財源を確保し、費用負担の世代間格差を是正するために認められているものです。

平成25年3月31日現在において、地方債の借入れはありません。

平成25年度広域連合の当初予算

一般会計は、特別会計への繰出金（民生費）等の増加により、前年度比で約7,982万3千円の増額としました。

特別会計は、被保険者数と1人当たり医療費の増加を見込み、前年度比で222億1,033万7千万円の増額としました。

1 一般会計

（歳入）

（単位：千円）

区 分	本年度 当初予算額	前年度 当初予算額	比 較
分担金及び負担金	919,742	839,651	80,091
国庫支出金	3,458	3,321	137
県支出金	3,458	3,321	137
財産収入	276	750	△474
寄附金	0	1	△1
繰入金	160,000	160,000	0
繰越金	1	1	0
諸収入	328	395	△67
合 計	1,087,263	1,007,440	79,823

（歳出）

（単位：千円）

区 分	本年度 当初予算額	前年度 当初予算額	比 較
議会費	1,905	1,905	0
総務費	290,850	289,783	1,067
民生費	789,345	710,589	78,756
公債費	163	163	0
予備費	5,000	5,000	0
合 計	1,087,263	1,007,440	79,823

2 後期高齢者医療特別会計

(歳 入)

(単位：千円)

区 分	本年度 当初予算額	前年度 当初予算額	比 較
市町支出金	61,511,655	58,431,014	3,080,641
国庫支出金	127,633,790	119,636,876	7,996,914
県支出金	32,484,514	32,073,483	411,031
支払基金交付金	160,359,874	151,255,335	9,104,539
特別高額医療費 共同事業交付金	50,665	45,189	5,476
財産収入	2,114	448	1,666
寄附金	0	1	△1
繰入金	4,061,060	2,656,024	1,405,036
繰越金	1	1	0
県財政安定化基金 借入金	1	1	0
諸収入	519,033	313,998	205,035
合 計	386,622,707	364,412,370	22,210,337

(歳 出)

(単位：千円)

区 分	本年度 当初予算額	前年度 当初予算額	比 較
総務費	790,566	728,263	62,303
保険給付費	385,033,030	361,545,635	23,487,395
県財政安定化基金 拠出金	332,694	334,310	△1,616
特別高額医療費 共同事業拠出金	85,908	70,845	15,063
保健事業費	305,941	311,977	△6,036
基金積立金	2,114	1,344,486	△1,342,372
公債費	3,247	3,247	0
諸支出金	44,207	48,607	△4,400
予備費	25,000	25,000	0
合 計	386,622,707	364,412,370	22,210,337

【市町からの事務費分担金の各市町の平成25年度分担額】

広域連合の事務費は、そのほとんどが市町の手分担金によって賄われています。

平成25年度の各市町の手分担金額は、広域連合規約で定められた割合（均等割10%、高齢者人口割50%、総人口割40%）により算出しています。

(単位：千円)

区分	分担金額	合計額に占める割合
広島市	301,697	32.8%
呉市	83,564	9.1%
竹原市	14,340	1.6%
三原市	37,626	4.1%
尾道市	54,813	6.0%
福山市	134,066	14.6%
府中市	19,082	2.1%
三次市	25,341	2.8%
庄原市	21,672	2.4%
大竹市	13,353	1.5%
東広島市	50,456	5.5%
廿日市市	37,194	4.0%
安芸高田市	16,378	1.8%
江田島市	14,599	1.6%
府中町	16,885	1.8%
海田町	10,969	1.2%
熊野町	10,917	1.2%
坂町	8,023	0.9%
安芸太田町	7,705	0.8%
北広島町	12,147	1.3%
大崎上島町	7,964	0.9%
世羅町	11,524	1.3%
神石高原町	9,427	1.0%
合計	919,742	100.0%

(単位：人)

分担金の計算に用いる基礎数値	
高齢者人口	総人口
113,075	1,184,069
37,564	241,740
5,137	28,819
16,034	100,564
24,709	147,074
53,768	472,917
7,402	42,968
10,862	56,846
9,719	39,702
4,409	28,491
17,764	183,579
13,998	117,897
6,437	31,584
5,597	26,170
4,881	51,393
2,542	28,791
2,866	25,090
1,777	13,469
2,135	7,337
4,319	19,949
2,230	8,398
4,038	17,923
3,140	10,614
354,403	2,885,384

(注)

- ・端数処理の都合で割合の合計が100.0%にならない場合があります。
- ・「高齢者人口」：平成24年9月30日現在の75歳以上の住民基本台帳
- ・「総人口」：平成24年9月30日現在の住民基本台帳

主要な予算科目の内容

1 一般会計

(歳 入)

区 分	説 明
分担金及び負担金	広域連合を構成する 2 3 市町からの事務費分担金
国庫支出金	医療費が著しく低い市町（神石高原町）の被保険者の保険料を軽減した額の 1/2 の国庫負担金
県支出金	医療費が著しく低い市町（神石高原町）の被保険者の保険料を軽減した額の 1/2 の県負担金
財産収入	基金の運用預金利子
繰入金	財政調整基金からの繰入れ
繰越金	前年度の決算剰余金の繰越し
諸収入	その他の収入

(歳 出)

区 分	説 明
議会費	広域連合の議員報酬や議会の運営のための経費
総務費	職員の人件費や広域連合の運営に要する経費
民生費	後期高齢者医療特別会計の事務費等の経費に充てる繰出金
公債費	一時的な現金不足に対処するため、借り入れる資金に対する支払利子
予備費	不測の支出に備えるための経費

2 後期高齢者医療特別会計

(歳 入)

区 分	説 明
市町支出金	被保険者から徴収した保険料や、被保険者が受けた医療給付の 1/12 相当の市町の公費負担
国庫支出金	被保険者が受けた医療給付の 3/12 相当の公費負担や、広域連合間の財政調整を目的とした調整交付金等
県支出金	被保険者が受けた医療給付の 1/12 相当の公費負担等
支払基金交付金	現役世代からの後期高齢者支援金
特別高額医療費 共同事業交付金	著しく高額な医療費の発生による影響を緩和するための交付金
財産収入	基金の運用預金利子
繰入金	一般会計、臨時特例基金、給付準備基金からの繰入金
繰越金	前年度の決算剰余金の繰越し
県財政安定化基金 借入金	後期高齢者医療の財政安定化を目的に県が設置する基金からの借入金
諸収入	その他の収入

(歳 出)

区 分	説 明
総務費	後期高齢者医療制度の事務執行に伴う経費
保険給付費	療養給付費、高額療養費、葬祭費等の保険給付のための経費
県財政安定化基金 拠出金	後期高齢者医療の財政安定化を目的に県が設置する基金に積み立てる経費（国・県・広域連合の負担率各 1/3）
特別高額医療費 共同事業拠出金	全国の広域連合が負担し、特別高額医療費共同事業交付金の財源となる拠出金
保健事業費	各市町で行う被保険者の健康診査等の保健事業に対する補助金
基金積立金	臨時特例基金、給付準備基金への積立金
公債費	一時的な現金不足に対処するため、借り入れる資金に対する支払利子
諸支出金	国庫負担金、県負担金、市町負担金の返還等に要する経費
予備費	不測の支出に備えるための経費